



## SILVER dynamic AGM

### Jármű Key Benefits



xEV kész – biztosítja a biztonságot és a megbízhatóságot minden jelenlegi és jövőbeli járműigényhez



A legjobb start-stop teljesítmény a maximális üzemanyag-fogyasztás érdekében – mivel a start-stop-rendszer a lehető legtöbbször működtethető



90%-ban újrahasznosított – az újonnan gyártott VARTA AGM akkumulátorok 90%-a újrahasznosított ólmot tartalmaz



Az eredeti pótalkatrészek biztosítják, hogy a csereakkumulátor ugyanolyan minőségű legyen, mint az eredeti



Szabadalmazott PowerFrame® rács a megbízható indítás, a gyors feltöltés és a korrózióállóság érdekében.

További információkért látogasson el ide [varta-automotive.com](http://varta-automotive.com)

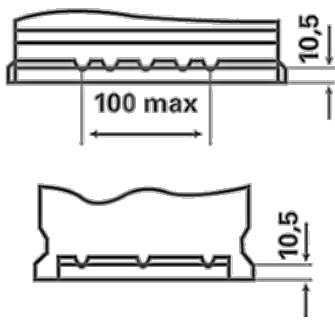
### INFORMÁCIÓKÉRÉS

ETN:	595901085
Cikkszám:	595901085J382
Rövid kód:	A5
Vonalkód:	4016987165539
UK kód:	019AGM
Csomagolási egység:	1
Tartomány:	36

### MŰSZAKI INFORMÁCIÓK

Feszültség [V]:	12	Base Hold-down:	B13
Akkumulátor kapacitás [Ah]:	95	Elrendezés:	0
Hidegindító áram EN szerint [A]:	850	Terminál típusok:	1
Hossz [mm]:	353	A ház mérete:	H8/LN5
Szélesség [mm]:	175	Tömeg (üresen):	26,4
Magasság [mm]:	190		

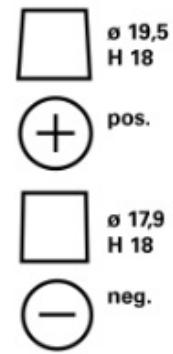
**B13**



**0**



**1**



**3**

